

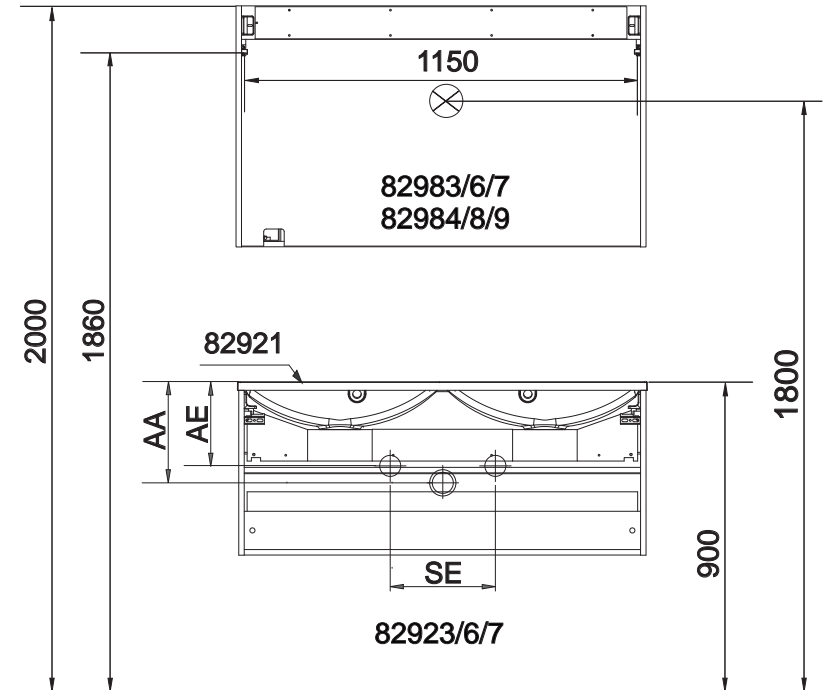
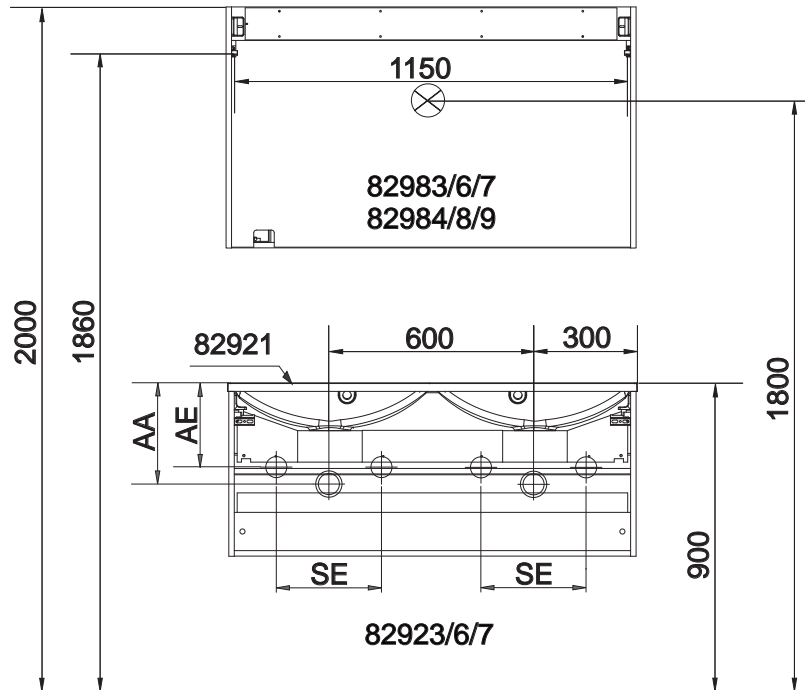
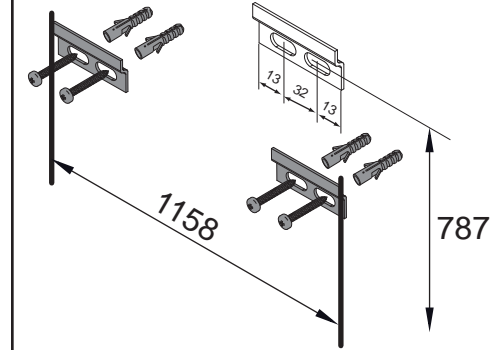
Wasseranschluss

- AA = Abstand Ablauf
- AE = Abstand Eckventile
- SE = Seitlicher Abstand Eckventile
- OFF = Oberkante fertiger Fußboden

Becken-Nr.	AA	AE	SE
82921	250	200	150 - 330

B.clever

Waschtischunterschrank



OFF ▼

Ansicht von hinten

B.clever Bohrmaße
18.11.2016 BJWI01/CHBE01 S1/3

ab.clever.ai

Maßangaben in mm.

Änderungen vorbehalten.

Die vorgegebenen Maße sind unverbindlich, vor Ort zu prüfen und stellen nur eine Empfehlung dar.

FACKELMANN GmbH + Co. KG
Sebastian-Fackelmann-Str. 6
91217 Hersbruck • Deutschland
Tel.: 09151/811-0 • FAX: 09151/811-294
Servicetelefon: 09151/811-206
www.fackelmann.de

Wasseranschluss

AA = Abstand Ablauf

AE = Abstand Eckventile

SE = Seitlicher Abstand Eckventile

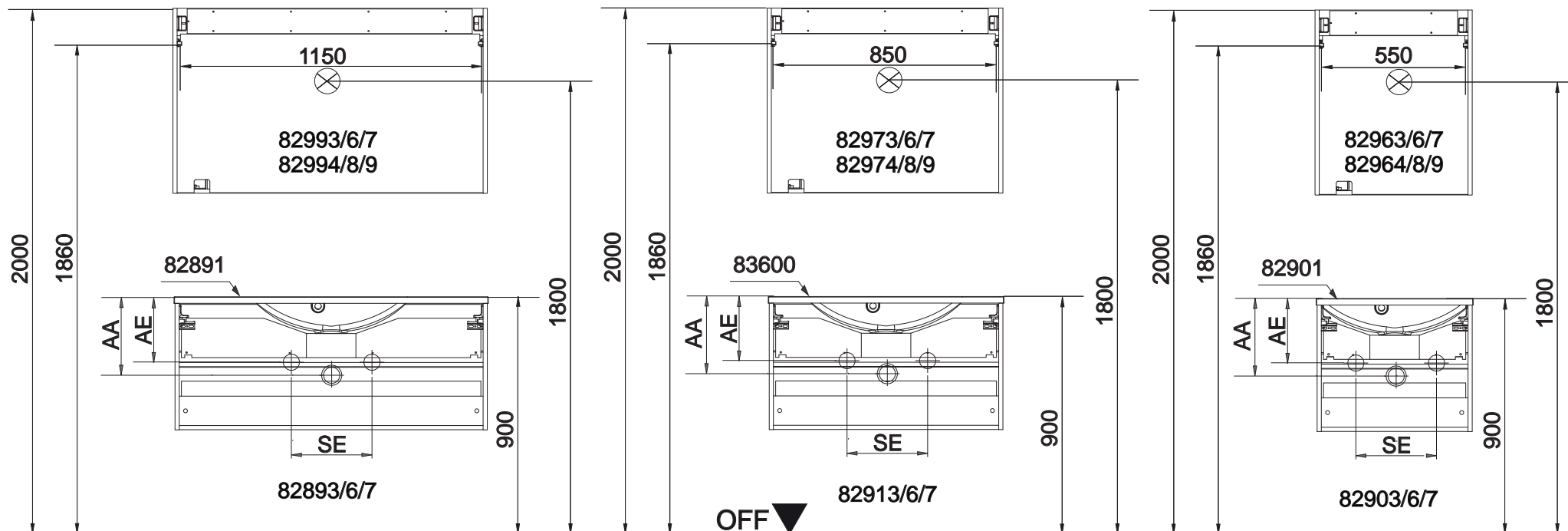
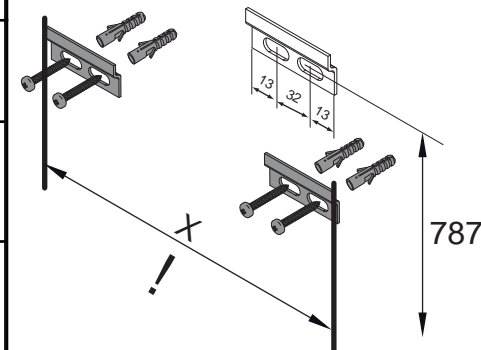
OFF = Oberkante fertiger Fußboden

Becken-Nr.	AA	AE	SE
82891	250	200	150 - 330
83600	250	200	150 - 330
82901	250	200	150 - 330

B.clever

Art-Nr.	Maße in mm
82893/6/7	X = 1158
82913/6/7	X = 858
82903/6/7	X = 558

Waschtischunterschranke



B.clever Bohrmaße
18.11.2016 BJWI01/CHBE01 S2/3

Ansicht von hinten

ab.clever.ai

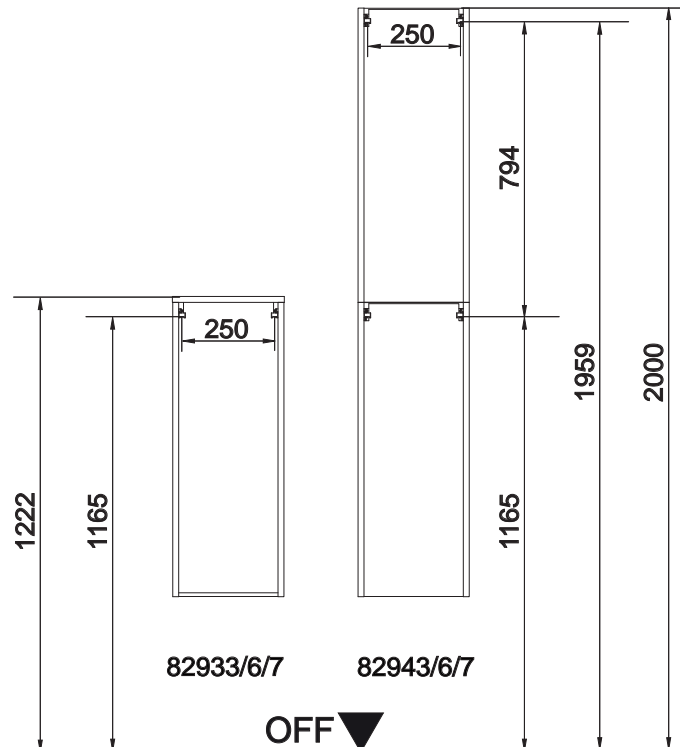
Maßangaben in mm.

Änderungen vorbehalten.

Die vorgegebenen Maße sind unverbindlich, vor Ort zu prüfen und stellen nur eine Empfehlung dar.

FACKELMANN GmbH + Co. KG
Sebastian-Fackelmann-Str. 6
91217 Hersbruck • Deutschland
Tel.: 09151/811-0 • FAX: 09151/811-294
Servicetelefon: 09151/811-206
www.fackelmann.de

B.clever



Ansicht von hinten

B.clever Bohrmaße

18.11.2016 BJWI01/CHBE01 S3/3

ab.clever.ai

Maßangaben in mm.

Änderungen vorbehalten.

Die vorgegebenen Maße sind unverbindlich, vor Ort zu prüfen und stellen nur eine Empfehlung dar.

FACKELMANN GmbH + Co. KG

Sebastian-Fackelmann-Str. 6
91217 Hersbruck • Deutschland
Tel.: 09151/811-0 • FAX: 09151/811-294
Servicetelefon: 09151/811-206
www.fackelmann.de

OFF = Oberkante fertiger Fußboden